

1 Технические требования

1.1 Основные параметры и размеры

1.1.1 Фильтрующий элемент фильтров АФА-РМВ закреплен на бумажном опорном кольце с выступом.

1.1.2 Размеры фильтрующих элементов, защитных и опорных колец указаны в таблице 1 и рисунке 1.

Таблица 1 Размеры фильтрующих элементов, защитных и опорных колец

| Рабочая поверхность фильтра, см ² | Размеры, мм | | | | | | | | | |
|---|-------------|----------------|----------------|----------------|----------------|----|----------------|----------------|-----|----------------|
| | d | d ₁ | d ₂ | d ₄ | d ₃ | h | h ₁ | l ₂ | L | L ₁ |
| 20 | 70 | 50 | 68 | 66 | 52 | 12 | 10 | 34 | 114 | 108 |

Примечание:

1. Предельные отклонения размеров l₂, L, L₁ не должны превышать ± 1,0 мм;
2. Предельные отклонения остальных размеров не должны превышать ± 0,3 мм.

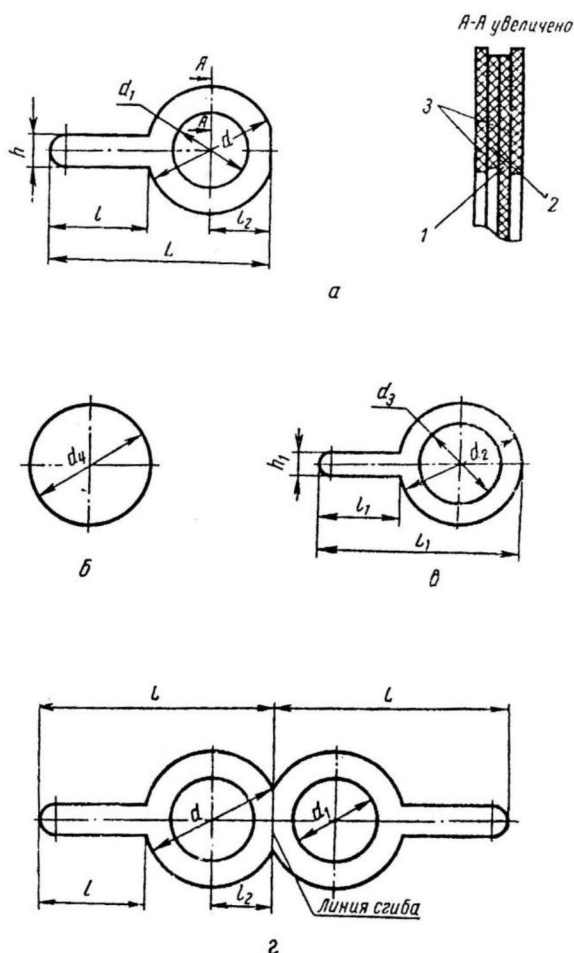


Рисунок 1 – Фильтр АФА-РМВ

а – фильтр в сборе (1 – фильтрующий элемент, 2 – опорное кольцо, 3 – защитное кольцо);

б – фильтрующий элемент; в – опорное кольцо; г – защитное кольцо

| | |
|----------------|----------------|
| Инв. № подл. | Подпись и дата |
| Взам. инв. № | Инв. № дубл. |
| Подпись и дата | Подпись и дата |

| | | | | | | |
|------|------|----------|---------|------|------------------------------------|------|
| Изм. | Лист | № докум. | Подпись | Дата | ТУ 228270-001-17826684-2014 | Лист |
| | | | | | | 4 |

